

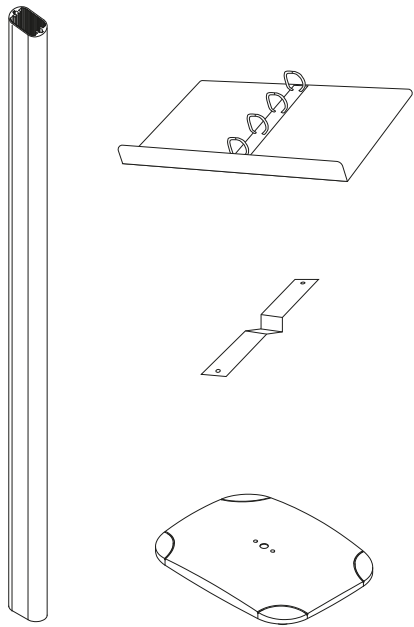
1. SUPERFICIE DE LECTURA CON COLOCACIÓN DE CARPETAS DE ANILLAS



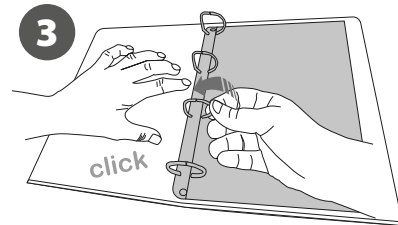
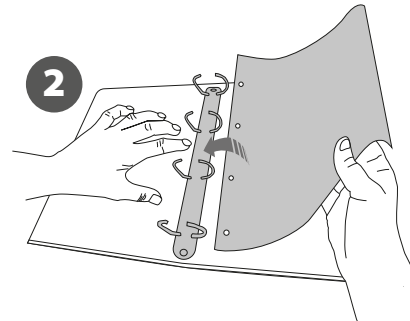
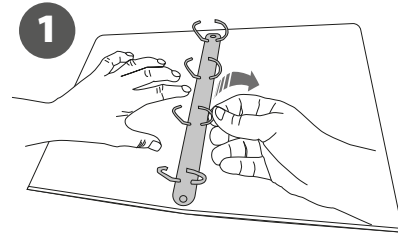
CONTENIDO

Abra y compruebe el contenido de las cajas y saque todas las piezas con cuidado.

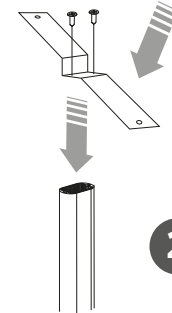
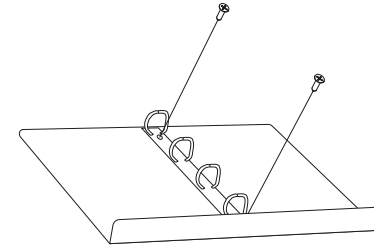
El atril Porta Menú dispone de una superficie doble de lectura de tamaño A4, metálica o de plástico, con carpeta de anillas. Para montar el atril, siga los siguientes pasos. Los tornillos están incluidos.



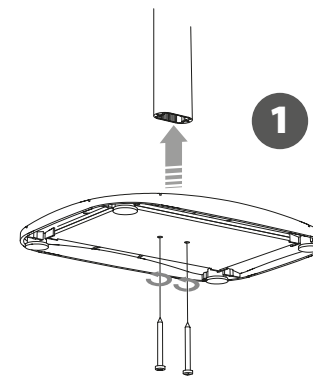
A4 ATTACHMENT BY RING BINDER



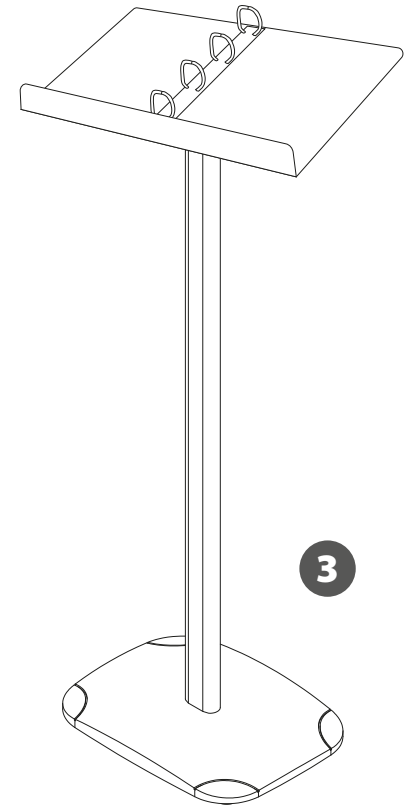
2. ESTABLECER LA ESTRUCTURA



2



1



3