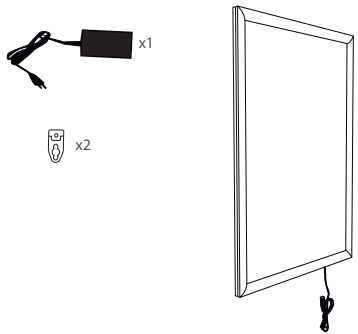


1. COLOCACIÓN GRÁFICO + PROTECTOR ANTIREFLEJO

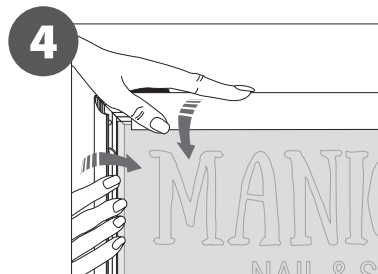
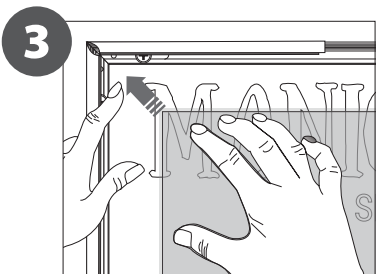
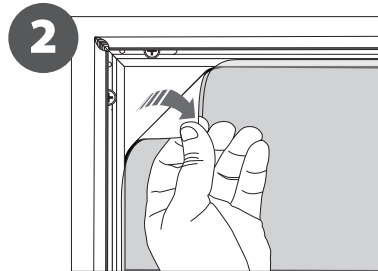
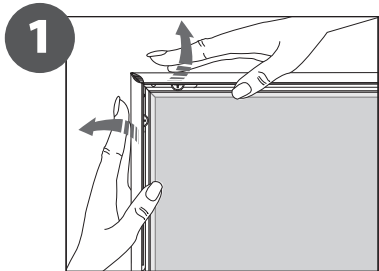


CONTENIDO



Abre y comprueba el contenido de las cajas y saca todas las piezas con cuidado. Para configurar el marco, debe colocar sus gráficos (suministrados por separado) en el Click Frame siguiendo los siguientes pasos que se describen a continuación. Protector antirreflejante incluido.

ADJUNTO GRÁFICO POR MARCO DE CLIC



2. CONFIGURAR LA ESTRUCTURA DEL MARCO

