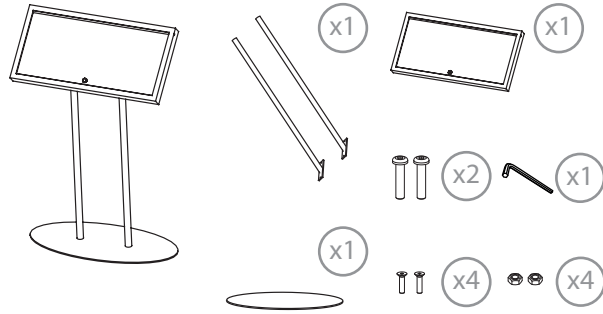


1. CONTENIDO + GRÁFICO



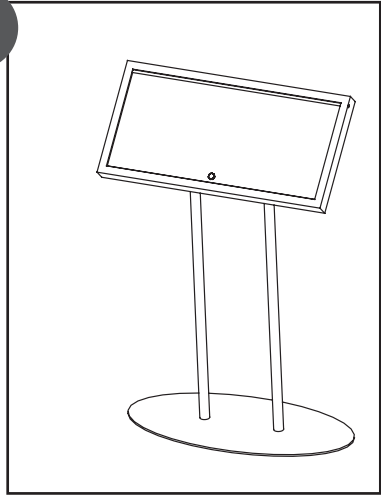
 CONTENIDO



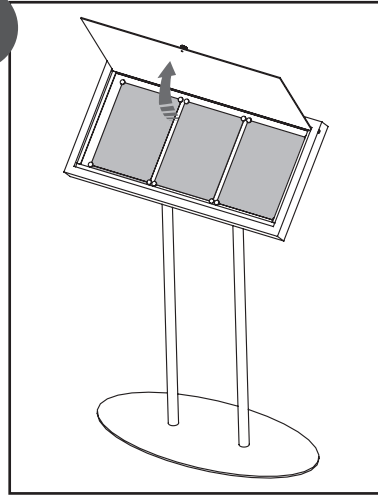
Abra y compruebe el contenido de las cajas y saque todas las piezas con cuidado. Para montar el Tablero del Restaurante, debe colocar sus gráficos (suministrados por separado) en el Marco Magnético superior siguiendo los pasos que se describen a continuación.

ANEXO GRÁFICO

1



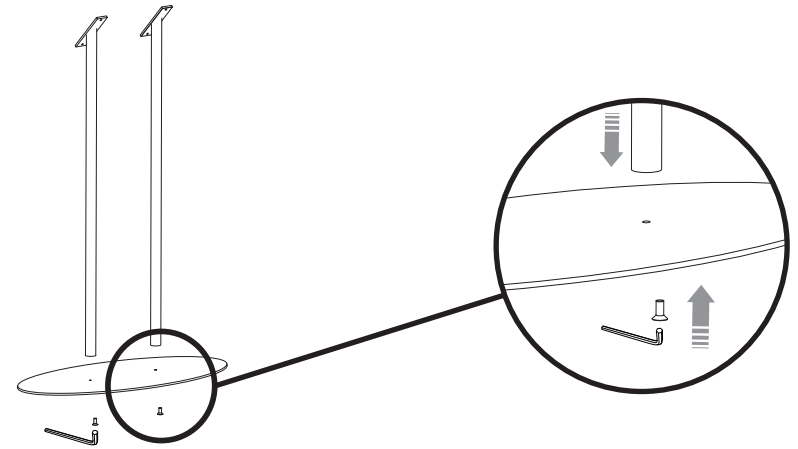
2



2. ESTABLECER LA ESTRUCTURA DE LA JUNTA DEL RESTAURANTE



1



2

