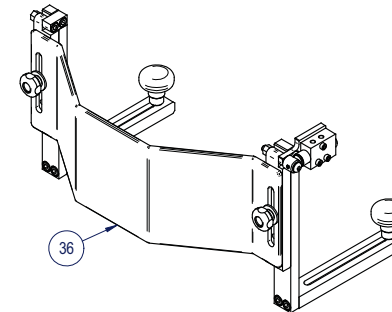
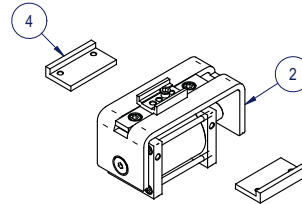
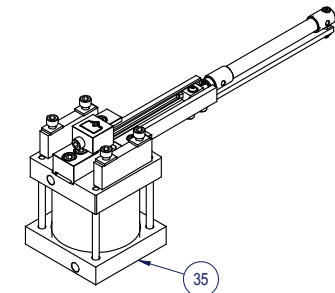
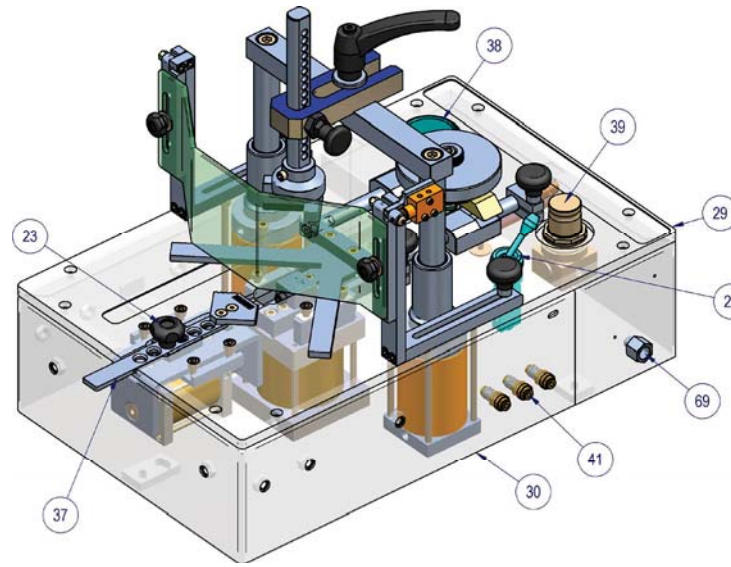
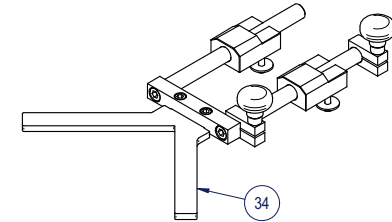
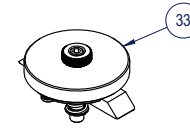
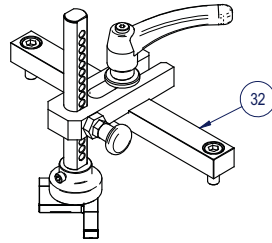
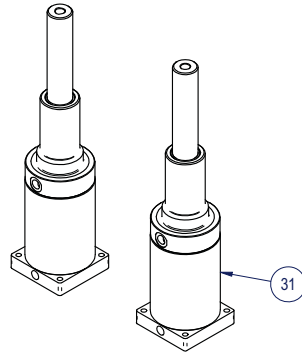


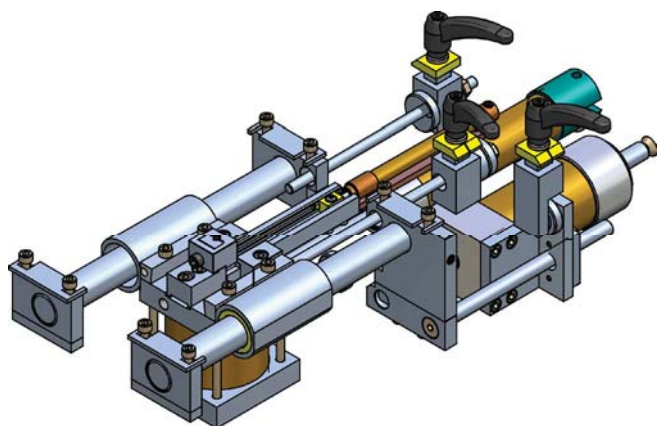
Gasket Replacement Kit  
P/N 41-208 (298390070)



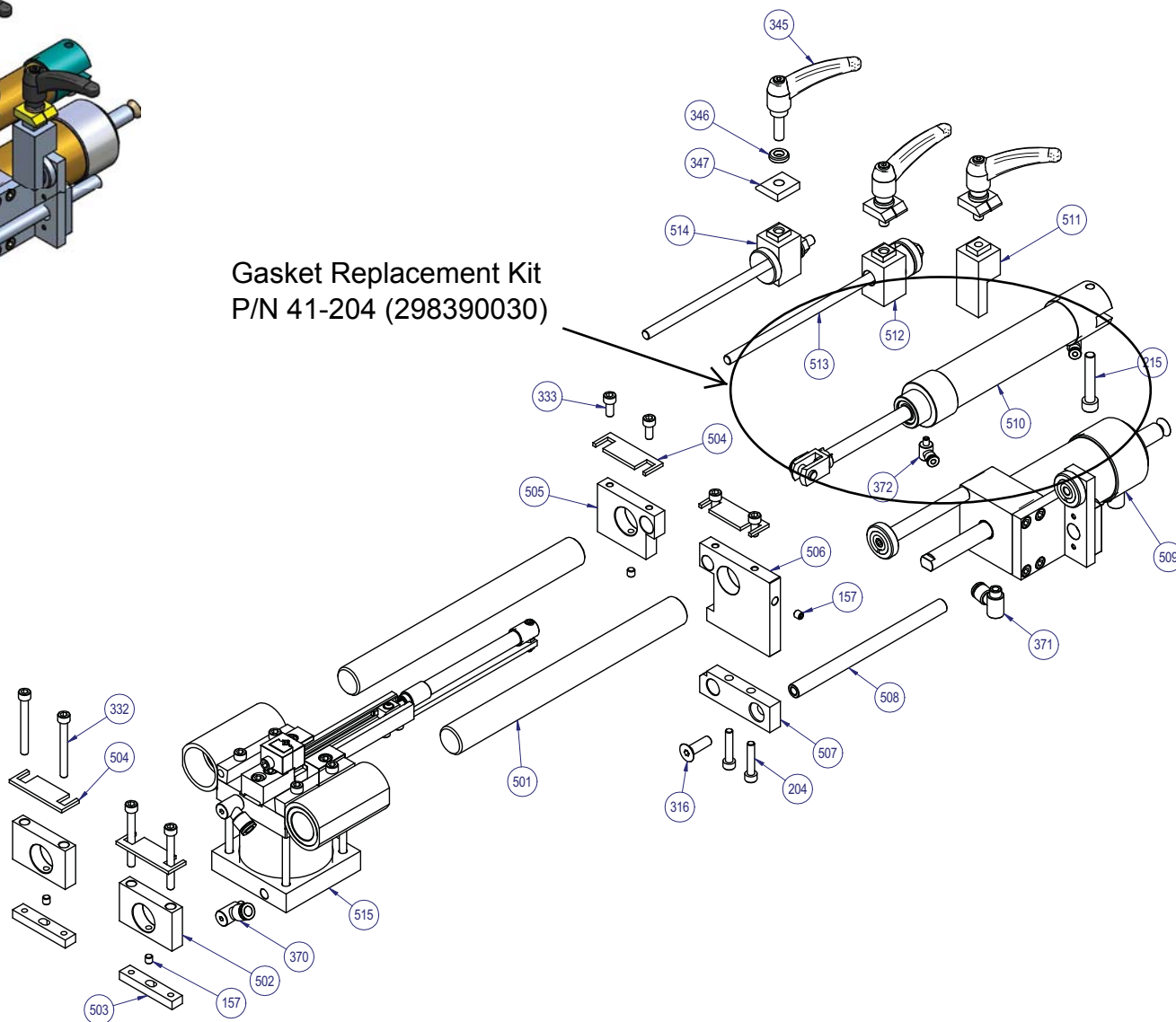
Gasket Replacement Kit  
P/N 41-205 (298390041)

Numero oggetto	Numero documento	Commenti	Quantità
2*		HORIZONTAL CLAMP CYLINDER CILINDRO BLOCCAGGIO ORIZZONTALE - 225120011	1
4*		HORIZONTAL CLAMP SUPPORT SUPPORTO BLOCCAGGIO ORIZZONTALE - 384200020	2
23		KNOB D.30 POMELLO D.30 - 753320001	1
25		MAGAZINE PLV VALVE VALVOLA PLV MAGAZZINO - 732140001	1
29		M3 TOP BENCH PIANO M3 - 391250091	1
30		M3 METAL FRAME CARCASSA M3 - 291690010	1
31*		VERTICAL CLAMP CYLINDER CILINDRO BLOCCAGGIO VERTICALE - 225220010	2
32*	TAB.23	VERTICAL CLAMP GROUP ASSEMBLY GRUPPO BLOCCAGGIO VERTICALE M3	1
33*	TAB.22A	AFC BRAKE ASSEMBLY MONTAGGIO GRUPPO FRENO AFC	1
34*	TAB.21	M3 FENCES GROUP ASSEMBLY MONTAGGIO GRUPPO SQUADRA M3	1
35*	TAB.20	HEAD GROUP ASSEMBLY MONTAGGIO GRUPPO TESTA	1
36*	TAB.24	CE SAFETY GUARD PROTECTION COMPLETE PROTEZIONE CE COMPLETA - 248950020	1
37	TAB.22B	FRONTAL CLAMP ASTA A FOGLIA BLOCCAGGIO ORIZZONTALE - 242170010	1
38		AIR PRESSURE GAUGE MANOMETRO - 258310020	1
39		AIR PRESSURE REGULATOR REGOLATORE DI PRESSIONE - 735630002	1
41		AIR FITTING 4MM SIZE RACCORDO PER TUBO 4MM - 730090033	3
69		MAIN AIR PRESSURE CONNECTION RACCORDO INGRESSO ARIA COMPRESSA - 730510001	1

TABLE 0 - EXPLODED VIEW OF THE MACHINE



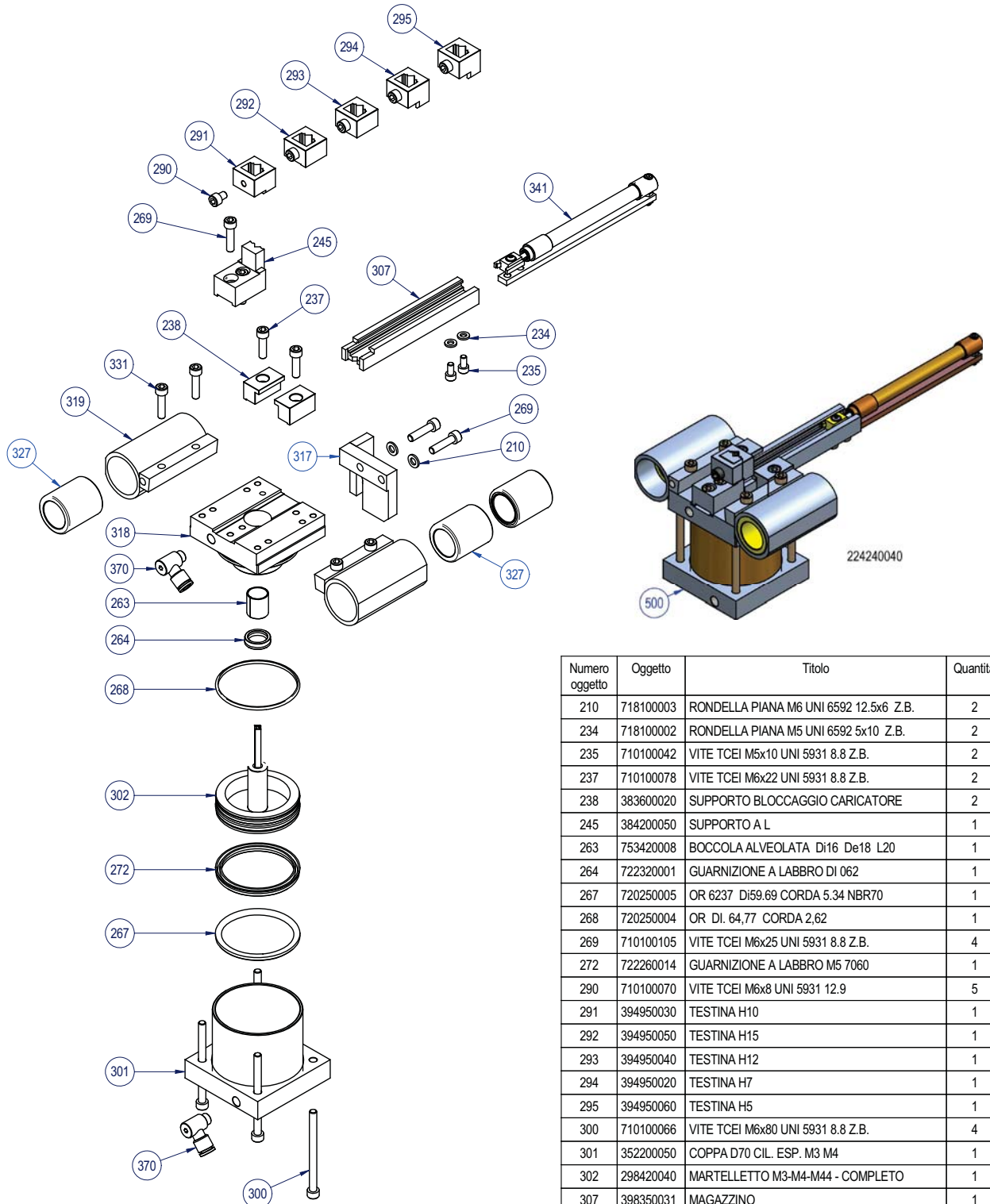
Gasket Replacement Kit  
P/N 41-204 (298390030)



Numero oggetto	Oggetto	Titolo	Quantità
157	714300015	GRANO STEI 6x6 UNI 5923 14.9	4
204	710100080	VITE TCEI M6x30 UNI 5931 8.8 Z.B.	2
215	710100119	VITE TCEI M8x45 UNI 5931 8.8 Z.B.	1
316	710200084	VITE TSPEI 8x25 UNI 5933 10.9	1
332	710100147	VITE TCEI M6x55 UNI 5931 8.8 Z.B.	4
333	710100074	VITE TCEI M6x14 UNI 5931 8.8 Z.B.	4
345	753170008	MANIGLIA A593-65 M8x25	3
346	336100070	RONDELLA De16 Di8.1 S4	3
347	397150010	INDICE RIFERIMENTO M44	3
370	730160006	RACCORDO RAPIDO AD ANGOLO R39 8 1/8	2
371	730160005	RACCORDO RAPIDO AD ANGOLO R39 6 1/8	2
372	730410005	RACCORDO RAPIDO ANGOLARE GIR.RL15 4 M5	2
501	334000300	Asta D=25 Movimento Testa	2
502	383900070	SUPPORTO GUIDA ASTE MOVIMENTO TESTA M4	2
503	372900030	Piatto Supporto per Asta Movimento Testa M4	2
504	383600190	Spessore di 3mm per M4	4
505	383900090	SUPPORTO GUIDA ASTE MOVIMENTO TESTA M4	1
506	383900031	SUPPORTO FRONTALE GUIDA M4 M4E	1
507	383900035	Supporto per Cilindro 3a Posizione	1
508	334000270	ASTA DI BLOCCO 3a POSIZIONE M4	1
509	223130050	GRUPPO CILINDRO 3 POS. M4/M4E 125	1
510	223130060	CILINDRO MOV. TESTA D32 M4E C 125	1
511	381300210	SUPPORTO M4E 3P C125 POS Y	1
512	383900110	SUPPORTO ARRESTO PRIGIONIERO	1
513	248000040	ASTA DI BATTUTA POSIZIONE Z - M4	1
514	248000030	MONTAGGIO STOP POSIZIONE X - M4	1
515	224240040	MONTAGGIO GRUPPO TESTA M4	1

**TABLE 41 - HEAD AND MAGAZINE UNIT**

**U300P TAB.41 HEAD & MAGAZINE GROUP - GRUPPO TESTA E MAGAZZINO**



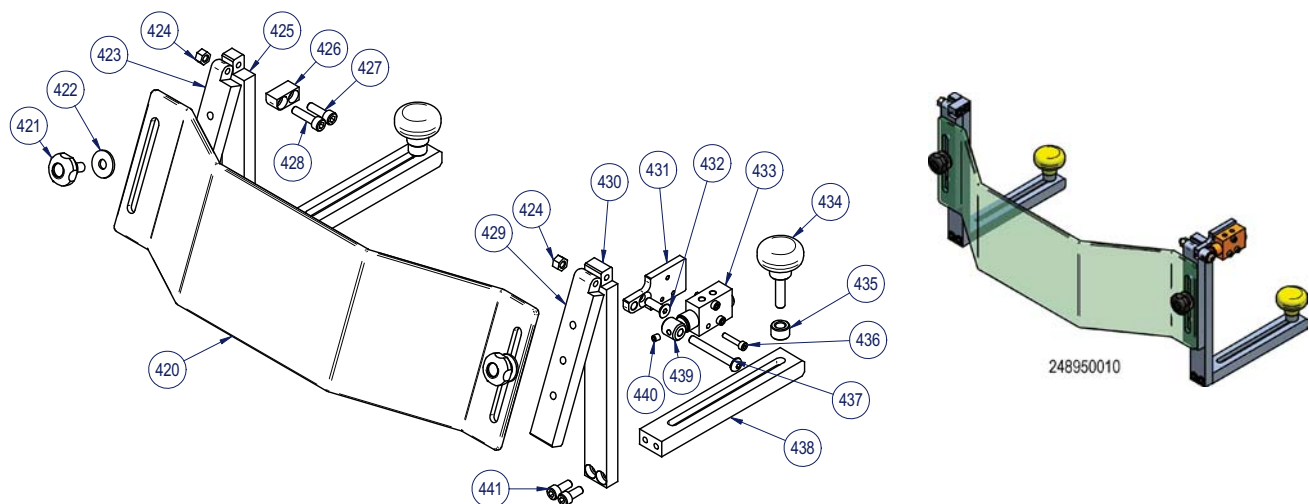
Numero oggetto	Oggetto	Titolo	Quantità
210	718100003	RONDELLA PIANA M6 UNI 6592 12.5x6 Z.B.	2
234	718100002	RONDELLA PIANA M5 UNI 6592 5x10 Z.B.	2
235	710100042	VITE TCEI M5x10 UNI 5931 8.8 Z.B.	2
237	710100078	VITE TCEI M6x22 UNI 5931 8.8 Z.B.	2
238	383600020	SUPPORTO BLOCCAGGIO CARICATORE	2
245	384200050	SUPPORTO A L	1
263	753420008	BOCCOLA ALVEOLATA Di16 De18 L20	1
264	722320001	GUARNIZIONE A LABBRO DI 062	1
267	720250005	OR 6237 Di59.69 CORDA 5.34 NBR70	1
268	720250004	OR DI. 64,77 CORDA 2,62	1
269	710100105	VITE TCEI M6x25 UNI 5931 8.8 Z.B.	4
272	722260014	GUARNIZIONE A LABBRO M5 7060	1
290	710100070	VITE TCEI M6x8 UNI 5931 12.9	5
291	394950030	TESTINA H10	1
292	394950050	TESTINA H15	1
293	394950040	TESTINA H12	1
294	394950020	TESTINA H7	1
295	394950060	TESTINA H5	1
300	710100066	VITE TCEI M6x80 UNI 5931 8.8 Z.B.	4
301	352200050	COPPA D70 CIL. ESP. M3 M4	1
302	298420040	MARTELLETTO M3-M4-M44 - COMPLETO	1
307	398350031	MAGAZZINO	1
317	381300090	Braccetto per Movimento Testa	1
318	244240150	TESTATA U300P - COMPLETA	1
319	337000050	BOCCOLA GUIDA M4 - M4E	2
327	740550084	MANICOTTO A SFERE KH2540 PP	3
331	710140046	VITE UMBRAKO TCEI 6 x 25 NERE	4
341	221330020	SPINGIPUNTI COMPLETO M4-M44	1
370	730160006	RACCORDO RAPIDO AD ANGOLO R39 8 1/8	2

**TABLE 42 - VERTICAL CLAMP UNIT**

U300P	TAB.42	VERTICAL CLAMP GROUP - GRUPPO BLOCC. VERTICALE	
Numero oggetto	Oggetto	Titolo	Quantità
400	383600080	SUPPORTO M4 ASTA BLOCCAGGIO VERTICALE	1
401	753320010	POMELLO CON SPINTORE A MOLLA	1
402	334000100	ASTA BLOCC. VERTICALE PORTA TAMPONE	1
404	397100001	PAD L-SHAPED 90 SHORE - BLACK	1
405	397100002	PAD L-SHAPED 75 SHORE - YELLOW	1
406	397100003	PAD L-SHAPED 65 SHORE - BLUE	1
408	710100151	VITE TCEI M10x25 UNI 5931 8.8 Z.B.	2
412	397100005	SUPPORTO ANGOLO INSERTO VULKOLLAN	1
413	244120130	PORTA TAMPONE	1
415*	376400010	TRAVERSA	1
416	336210120	GRANO TRAVERSA M12	1
417	336100030	RONDELLA BLOCCAGGIO SUPPORTO BL.V.	1
418	244660010	MANIGLIA PER TRAVERSA M12	1
419	242230010	TAMPONE TONDO IN FELTRO	1

**TABLE 12 - EC SAFEGUARD**

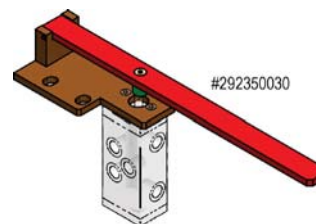
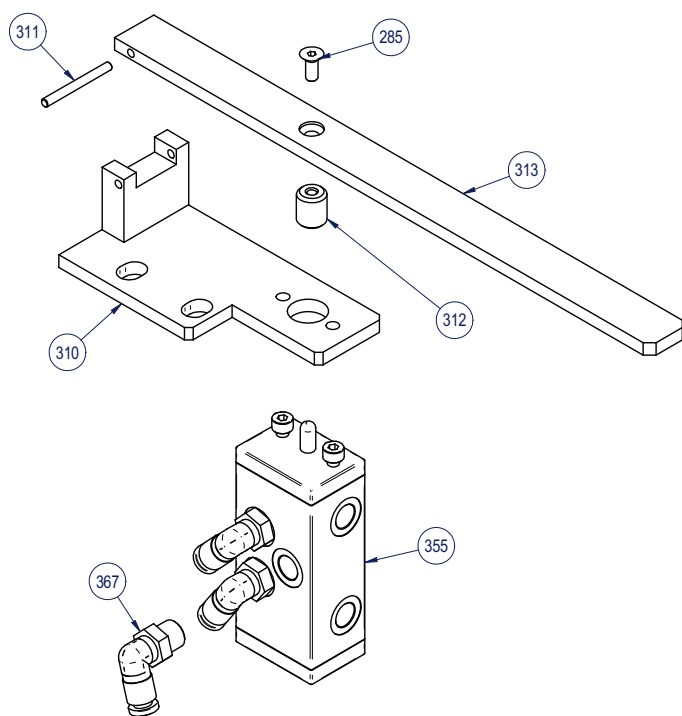
**U300P    TAB.12    CE SAFETY GUARD - PROTEZIONE CE**



Numero oggetto	Oggetto	Titolo	Quantità	Numero oggetto	Oggetto	Titolo	Quantità
420	398950030	PROTEZIONE CE M4/M4E/MC/MP	1	431	388200020	SUPPORTO VALVOLA PROTEZIONE	1
421	753320009	VOLANTINO D20 M6x10 ZN	2	432	710200055	VITE TSPEI 5x16 UNI 5933 10.9 ZB	1
422	718100015	RONDELLA PIANA M6 UNI 6593 6x18 Z.B.	2	433	732540003	MICROVALVOLA 0ALF106.A	1
423	381300190	SUPPORTO SX PROTEZIONE CE	1	434	753320004	POMELLO MASCHIO M6x25	2
424	715650002	DADO M5 Medio UNI 5588 6S P.G.Z.B.	2	435	336100020	RONDELLA MORSETTO	2
425	381300200	SUPPORTO FISSO SX PROTEZIONE CE	1	436	710100203	VITE TCEI M3x16 UNI 5931 ZB	3
426	388200030	BLOCCO STAFFA PROTEZIONE CE	1	437	710240013	VITE TBEI M5x40 ZB	1
427	710100045	VITE TCEI M5x16 UNI 5931 8.8 Z.B.	1	438	388200070	SUPPORTO SCORREVOLE PROTEZIONE CE	2
428	710100047	VITE TCEI M5x20 UNI 5931 8.8 Z.B.	1	439	394650020	CAMMA PROTEZIONE	1
429	381300180	SUPPORTO DX PROTEZIONE CE	1	440	714300005	GRANO STEI 4x5 UNI 5927 14.9 A PUNTA	1
430	381300170	SUPPORTO FISSO DX PROTEZIONE CE	1	441	710100043	VITE TCEI M5x12 UNI 5931 8.8 Z.B.	4

**TAVOLA 43 - POSITION CONTROL LEVER**

**U300P | TAB.43 | POSITIONS COMMAND LEVER - LEVA COMANDO POSIZIONI**



Numero oggetto	Oggetto	Titolo	Quantità
285	710200021	VITE TSCEI M4x10 ZINCATA	1
310	383900640	SUPPORTO LEVA POSIZIONE M4E	1
311	753870012	SPINA D3x30 UNI 1707	1
312	334500040	PERNO LEVA POSIZIONE M4E	1
313	392350021	LEVA VALVOLA POSIZIONE M4E	1
355	732290001	VALVOLA 0ALF 105	1
367	730170004	RACCORDO GIREVOLE RL31 1/8 TUBO 4	3

TABLE 44 - ROD CLAMP

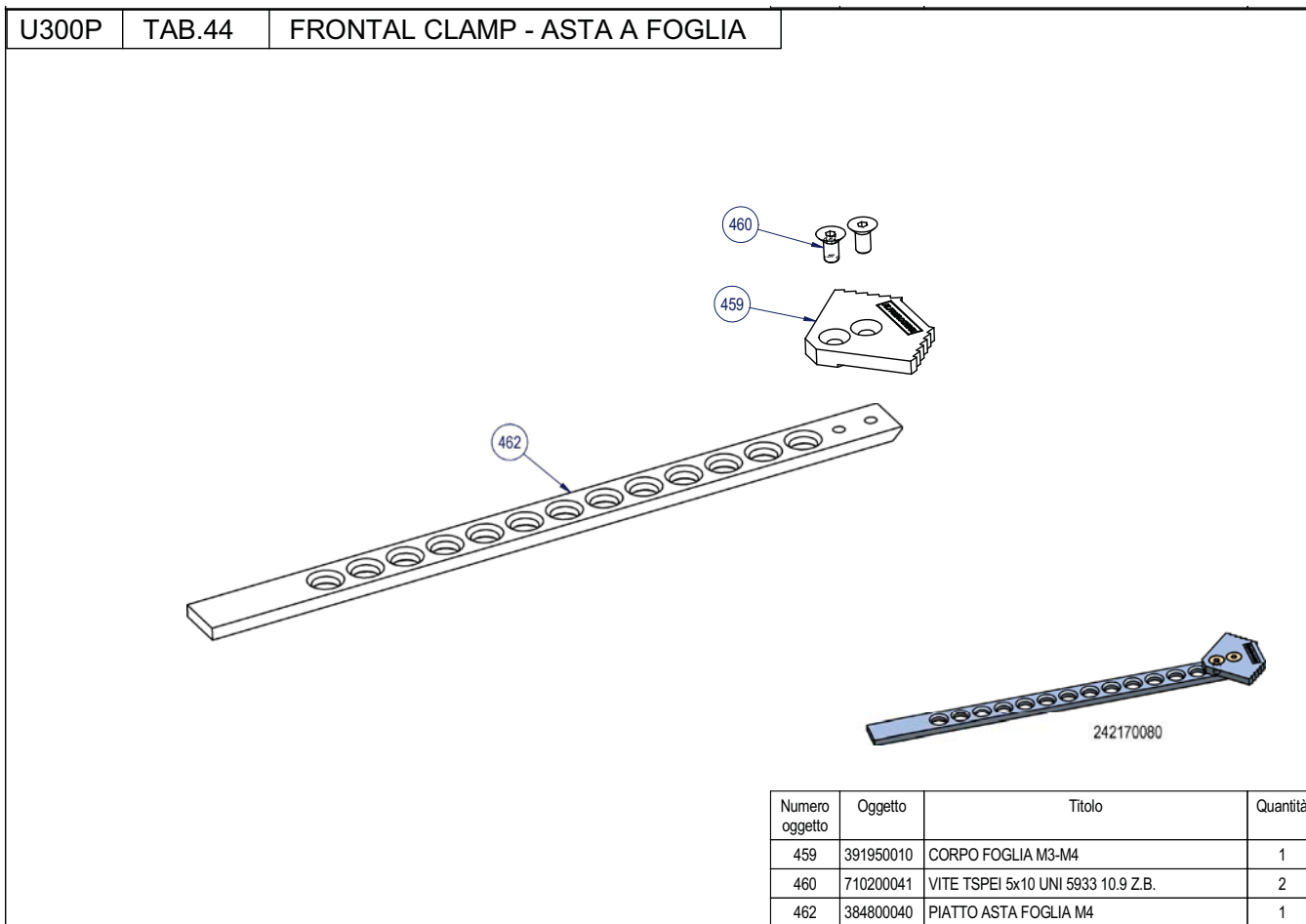


TABLE 12 - PNEUMATIC COMPONENTS

U300P	TAB.45	PNEUMATIC COMPONENTS - COMPONENTI PNEUMATICI																																																																																																																									
<div style="display: flex; flex-wrap: wrap;"> <div style="width: 25%;"> <p>(3)</p> </div> <div style="width: 25%;"> <p>(4)</p> </div> <div style="width: 25%;"> <p>(5)</p> </div> <div style="width: 25%;"> <p>(6)</p> </div> <div style="width: 25%;"> <p>(7)</p> </div> <div style="width: 25%;"> <p>(8)</p> </div> <div style="width: 25%;"> <p>(9)</p> </div> <div style="width: 25%;"> <p>(10)</p> </div> <div style="width: 25%;"> <p>(11)</p> </div> <div style="width: 25%;"> <p>(2)</p> </div> <div style="width: 25%;"> <p>(1)</p> </div> </div>																																																																																																																											
<table border="1" style="width:100%; border-collapse: collapse;"> <thead> <tr> <th>Numero oggetto</th> <th>Oggetto</th> <th>Titolo</th> <th>Quantità</th> </tr> </thead> <tbody> <tr><td>25</td><td>732140001</td><td>VALVOLA 0ALF100 M5 5/2 PLV</td><td>1</td></tr> <tr><td>38</td><td>734230004</td><td>MANOMETRO M3F-50 ACC 0-12 BAR 1/8</td><td>1</td></tr> <tr><td>39</td><td>735630002</td><td>MICROREGOLATORE MR BIT 1/8 0-8</td><td>1</td></tr> <tr><td>41</td><td>730090033</td><td>RACCORDO PASSAPARETE COMPLETO M11x1 TUBO 4</td><td>3</td></tr> <tr><td>69</td><td>730510001</td><td>RACCORDO STD PROLUNGA MF A5 1/8 1/4 2105002</td><td>1</td></tr> <tr><td>339</td><td>730410004</td><td>RACCORDO RAP.ASTA AN.SING.GIR.R15 6 1/8</td><td>1</td></tr> <tr><td>343</td><td>730410002</td><td>RACCORDO RAP.ASTA AN.SING.GIR.R15 8 1/8</td><td>2</td></tr> <tr><td>344</td><td>730090008</td><td>RACCORDO RL1 M5 TUBO 4</td><td>3</td></tr> <tr><td>355</td><td>732290001</td><td>VALVOLA 0ALF 105</td><td>1</td></tr> <tr><td>360</td><td>732440001</td><td>VALVOLA T228.52.11.1 A MOLLA 1/8 5 VIE</td><td>5</td></tr> <tr><td>363</td><td>756700003</td><td>SILENZIATORE 1/8</td><td>9</td></tr> <tr><td>364</td><td>730090001</td><td>RACC.AUTO.DIRITTO R1 4 1/8 TUBO 4</td><td>5</td></tr> <tr><td>367</td><td>730170004</td><td>RACCORDO GIREVOLE RL31 1/8 TUBO 4</td><td>3</td></tr> <tr><td>368</td><td>730090002</td><td>RACCORDO DRITTO R1 1/8" TUBO6</td><td>5</td></tr> <tr><td>369</td><td>730090003</td><td>RACC.AUTO.DIRITTO R1 8 1/8 TUBO 8</td><td>8</td></tr> <tr><td>373</td><td>735940001</td><td>SCARICO REGOLABILE 1/8</td><td>1</td></tr> <tr><td>374</td><td>730360003</td><td>RACCORDO GIREVOLE RL38 1/8 8</td><td>2</td></tr> <tr><td>394</td><td>730160004</td><td>RACC.INN.RAP. FISSO L 1/8 TUBO4 TEF</td><td>5</td></tr> <tr><td>395</td><td>730160002</td><td>RACC.INN.RAP. FISSO L 5 MA.TUBO 4 215040</td><td>2</td></tr> <tr><td>396</td><td>367010020</td><td>RACCORDO STD PROLUNGA MF 1/8-1/8 + FORO M5</td><td>1</td></tr> <tr><td>397</td><td>730090005</td><td>RACCORDO ARIA R2 4 1/8</td><td>1</td></tr> <tr><td>398</td><td>730170008</td><td>RACCORDO GIREVOLE RL32 1/8 TUBO 4</td><td>1</td></tr> <tr><td>399</td><td>367010040</td><td>RACCORDO M.F. 1/8-1/8 FORO M5 ZINCATO</td><td>1</td></tr> <tr><td>444</td><td>735630004</td><td>MICROREGOLATORE 0-4 1/8</td><td>1</td></tr> <tr><td>445</td><td>735630007</td><td>MICROREGOLATORE MR BIT 1/8 02</td><td>1</td></tr> <tr><td>446</td><td>730180001</td><td>RACCORDO RAP.ASTA AN.SING.GIR.RL50 6 1/8</td><td>1</td></tr> <tr><td>447</td><td>730410003</td><td>RACCORDO RAP.ASTA AN.SING.GIR.R15 4 1/8</td><td>2</td></tr> <tr><td>448</td><td>735130006</td><td>BLOCCAGGIO SOFFICE OPIF 257 1/8 2,2</td><td>1</td></tr> <tr><td>449*</td><td>258710010</td><td>PEDALE PNEUMATICO A 3 VIE</td><td>1</td></tr> </tbody> </table>				Numero oggetto	Oggetto	Titolo	Quantità	25	732140001	VALVOLA 0ALF100 M5 5/2 PLV	1	38	734230004	MANOMETRO M3F-50 ACC 0-12 BAR 1/8	1	39	735630002	MICROREGOLATORE MR BIT 1/8 0-8	1	41	730090033	RACCORDO PASSAPARETE COMPLETO M11x1 TUBO 4	3	69	730510001	RACCORDO STD PROLUNGA MF A5 1/8 1/4 2105002	1	339	730410004	RACCORDO RAP.ASTA AN.SING.GIR.R15 6 1/8	1	343	730410002	RACCORDO RAP.ASTA AN.SING.GIR.R15 8 1/8	2	344	730090008	RACCORDO RL1 M5 TUBO 4	3	355	732290001	VALVOLA 0ALF 105	1	360	732440001	VALVOLA T228.52.11.1 A MOLLA 1/8 5 VIE	5	363	756700003	SILENZIATORE 1/8	9	364	730090001	RACC.AUTO.DIRITTO R1 4 1/8 TUBO 4	5	367	730170004	RACCORDO GIREVOLE RL31 1/8 TUBO 4	3	368	730090002	RACCORDO DRITTO R1 1/8" TUBO6	5	369	730090003	RACC.AUTO.DIRITTO R1 8 1/8 TUBO 8	8	373	735940001	SCARICO REGOLABILE 1/8	1	374	730360003	RACCORDO GIREVOLE RL38 1/8 8	2	394	730160004	RACC.INN.RAP. FISSO L 1/8 TUBO4 TEF	5	395	730160002	RACC.INN.RAP. FISSO L 5 MA.TUBO 4 215040	2	396	367010020	RACCORDO STD PROLUNGA MF 1/8-1/8 + FORO M5	1	397	730090005	RACCORDO ARIA R2 4 1/8	1	398	730170008	RACCORDO GIREVOLE RL32 1/8 TUBO 4	1	399	367010040	RACCORDO M.F. 1/8-1/8 FORO M5 ZINCATO	1	444	735630004	MICROREGOLATORE 0-4 1/8	1	445	735630007	MICROREGOLATORE MR BIT 1/8 02	1	446	730180001	RACCORDO RAP.ASTA AN.SING.GIR.RL50 6 1/8	1	447	730410003	RACCORDO RAP.ASTA AN.SING.GIR.R15 4 1/8	2	448	735130006	BLOCCAGGIO SOFFICE OPIF 257 1/8 2,2	1	449*	258710010	PEDALE PNEUMATICO A 3 VIE	1
Numero oggetto	Oggetto	Titolo	Quantità																																																																																																																								
25	732140001	VALVOLA 0ALF100 M5 5/2 PLV	1																																																																																																																								
38	734230004	MANOMETRO M3F-50 ACC 0-12 BAR 1/8	1																																																																																																																								
39	735630002	MICROREGOLATORE MR BIT 1/8 0-8	1																																																																																																																								
41	730090033	RACCORDO PASSAPARETE COMPLETO M11x1 TUBO 4	3																																																																																																																								
69	730510001	RACCORDO STD PROLUNGA MF A5 1/8 1/4 2105002	1																																																																																																																								
339	730410004	RACCORDO RAP.ASTA AN.SING.GIR.R15 6 1/8	1																																																																																																																								
343	730410002	RACCORDO RAP.ASTA AN.SING.GIR.R15 8 1/8	2																																																																																																																								
344	730090008	RACCORDO RL1 M5 TUBO 4	3																																																																																																																								
355	732290001	VALVOLA 0ALF 105	1																																																																																																																								
360	732440001	VALVOLA T228.52.11.1 A MOLLA 1/8 5 VIE	5																																																																																																																								
363	756700003	SILENZIATORE 1/8	9																																																																																																																								
364	730090001	RACC.AUTO.DIRITTO R1 4 1/8 TUBO 4	5																																																																																																																								
367	730170004	RACCORDO GIREVOLE RL31 1/8 TUBO 4	3																																																																																																																								
368	730090002	RACCORDO DRITTO R1 1/8" TUBO6	5																																																																																																																								
369	730090003	RACC.AUTO.DIRITTO R1 8 1/8 TUBO 8	8																																																																																																																								
373	735940001	SCARICO REGOLABILE 1/8	1																																																																																																																								
374	730360003	RACCORDO GIREVOLE RL38 1/8 8	2																																																																																																																								
394	730160004	RACC.INN.RAP. FISSO L 1/8 TUBO4 TEF	5																																																																																																																								
395	730160002	RACC.INN.RAP. FISSO L 5 MA.TUBO 4 215040	2																																																																																																																								
396	367010020	RACCORDO STD PROLUNGA MF 1/8-1/8 + FORO M5	1																																																																																																																								
397	730090005	RACCORDO ARIA R2 4 1/8	1																																																																																																																								
398	730170008	RACCORDO GIREVOLE RL32 1/8 TUBO 4	1																																																																																																																								
399	367010040	RACCORDO M.F. 1/8-1/8 FORO M5 ZINCATO	1																																																																																																																								
444	735630004	MICROREGOLATORE 0-4 1/8	1																																																																																																																								
445	735630007	MICROREGOLATORE MR BIT 1/8 02	1																																																																																																																								
446	730180001	RACCORDO RAP.ASTA AN.SING.GIR.RL50 6 1/8	1																																																																																																																								
447	730410003	RACCORDO RAP.ASTA AN.SING.GIR.R15 4 1/8	2																																																																																																																								
448	735130006	BLOCCAGGIO SOFFICE OPIF 257 1/8 2,2	1																																																																																																																								
449*	258710010	PEDALE PNEUMATICO A 3 VIE	1																																																																																																																								