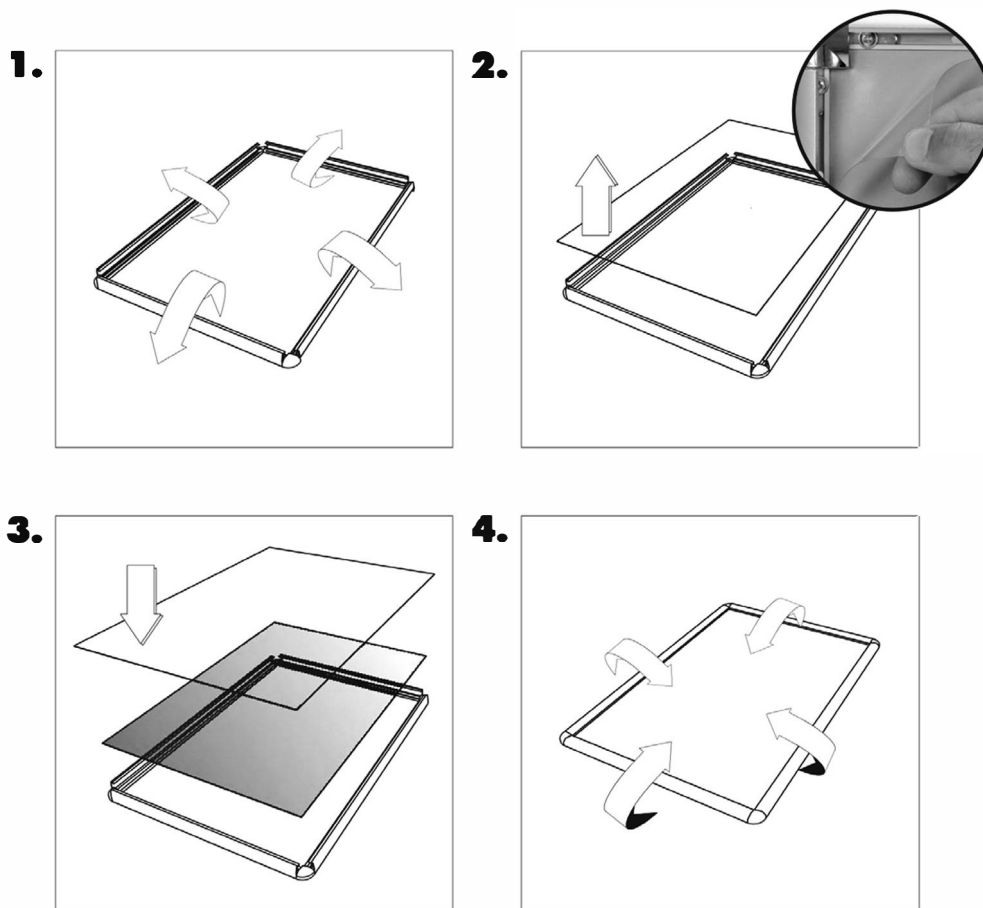


INSTRUCCIONES MONTAJE - SNAP FRAMES

1. Abre los 4 largueros del metálicos, en el sentido de las flechas
2. Retira el protector plástico transparente empezando por una de las esquinas.
3. Introduce el cartel o póster, cortado previamente a la medida. Añade el protector plástico
4. Cierra los 4 lados del marco, presionando en el sentido de las flechas



Podrás fijar el marco a la pared con tornillos o con cinta de doble cara

