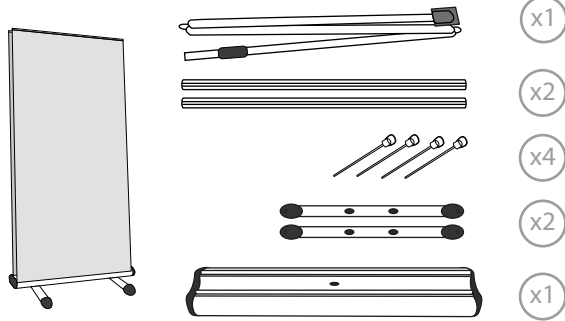


1. FIJACIÓN SUPERIOR GRÁFICA



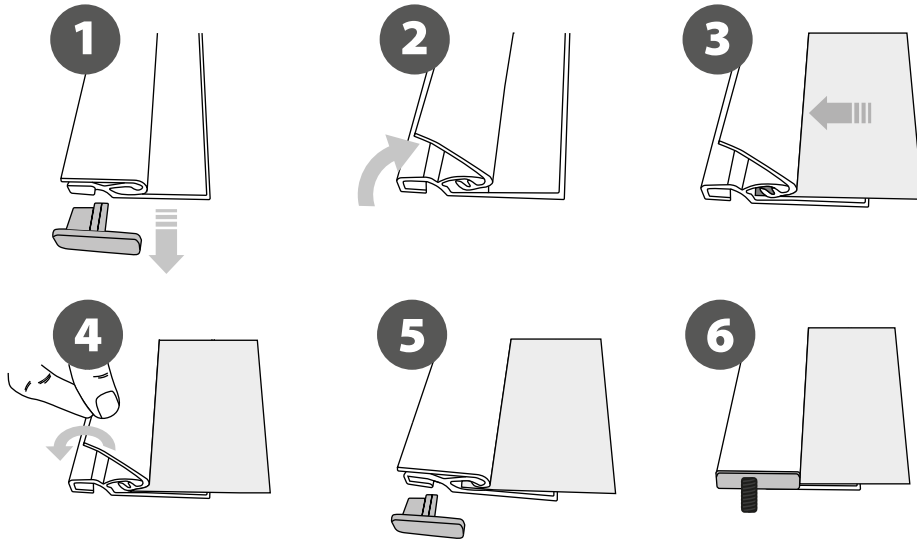
 CONTENIDO



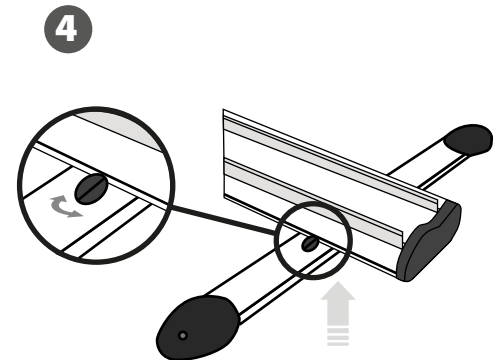
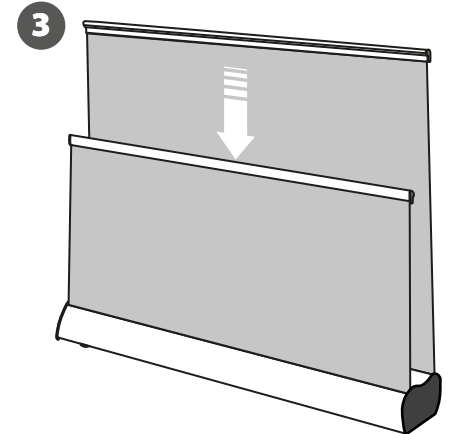
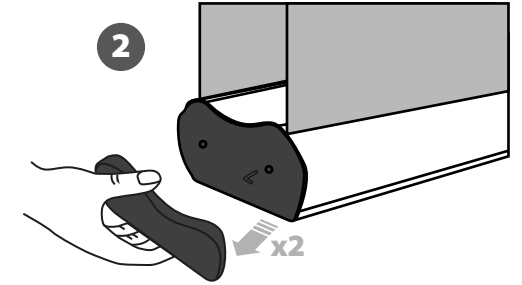
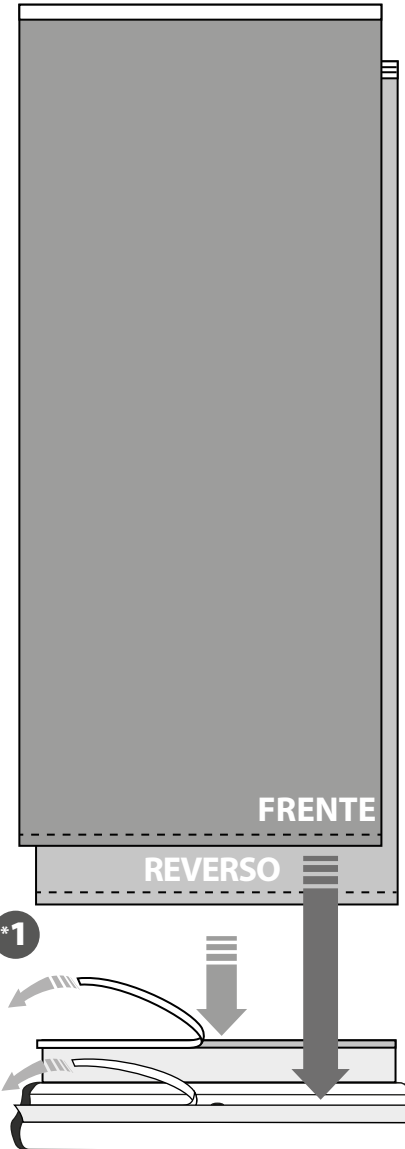
x1
x2
x4
x2
x1

Abra la bolsa, compruebe su contenido y saque todas las piezas con cuidado. Para montar el Roll Up, primero debe fijar su gráfica (suministrada por separado) al perfil superior siguiendo los pasos que se muestran a continuación.

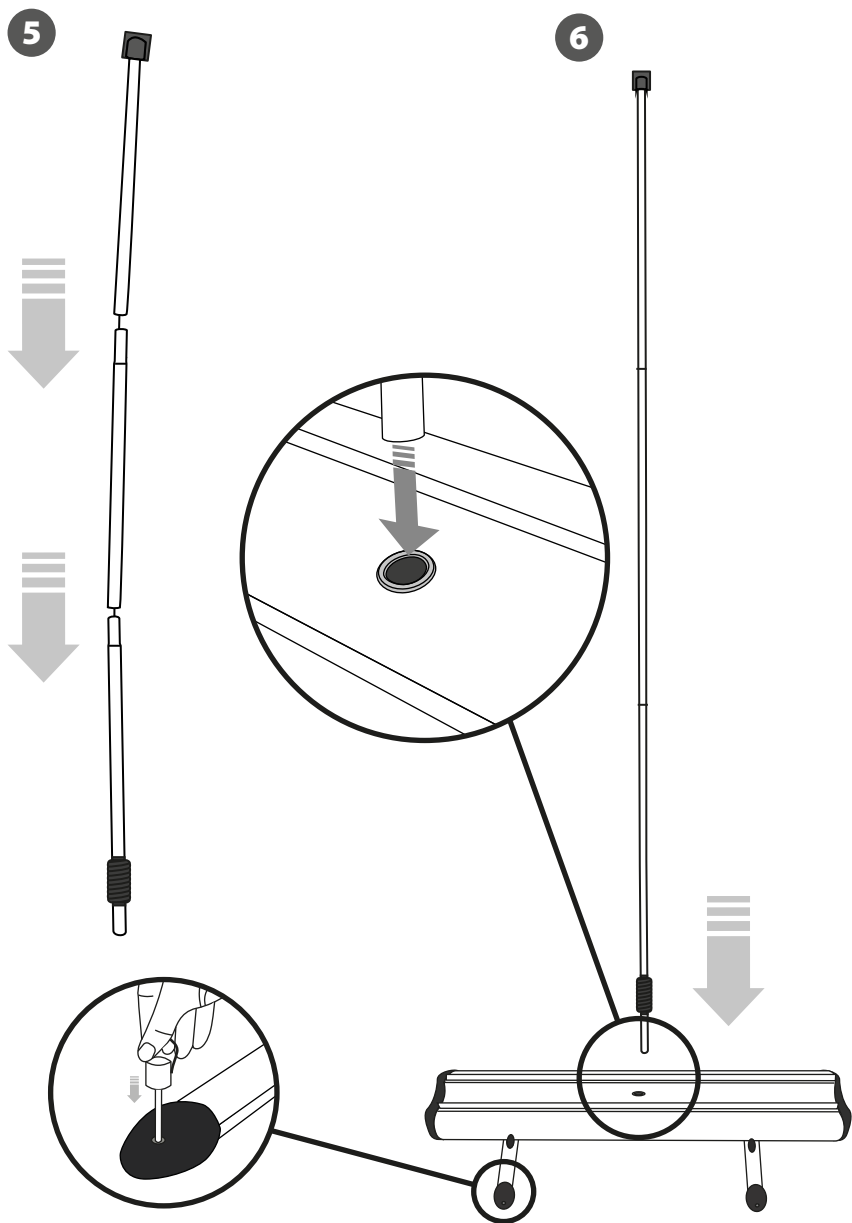
FIJACIÓN GRÁFICA MEDIANTE CARRIL DE ENCAJE



2. FIJACIÓN INFERIOR GRÁFICA



3. ESTABLECER LA ESTRUCTURA ROLL UP



4. ENROLLAR EL GRÁFICO

