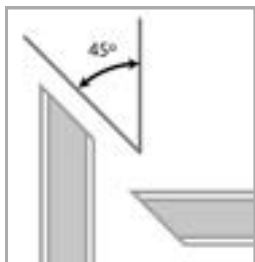




INSTRUCCIONES PARA EL MONTAJE DE MARCOS DE ALUMINIO

Perfiles de aluminio compatibles con este sistema de montaje: 01, 05, 06, 07, 13, 15, 16, 17

¿Qué está incluido en mi pedido?

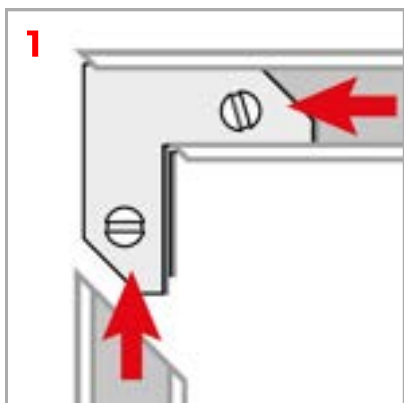


Marcos con sus 4 esquinas cortadas a inglete de 45°

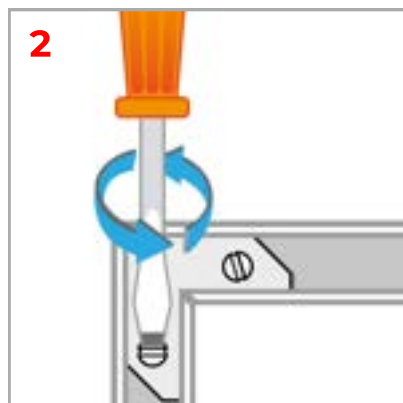


Kit de Montaje

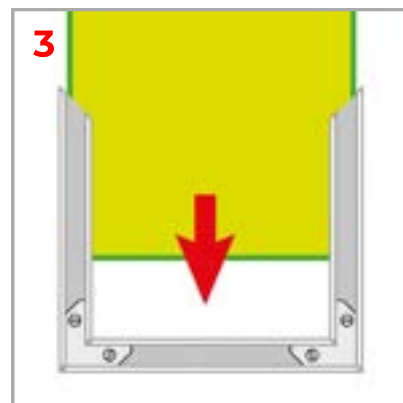
¿Cómo lo monto?



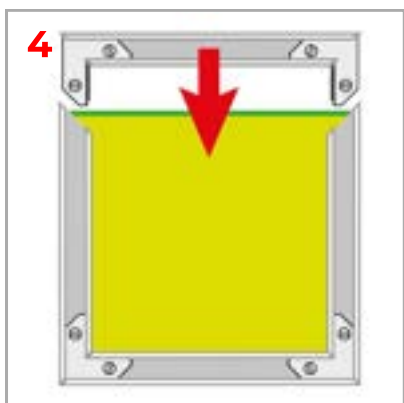
Emparejamos una escuadra con tornillo con una plana y las introducimos en el canal de una de las barras de aluminio.



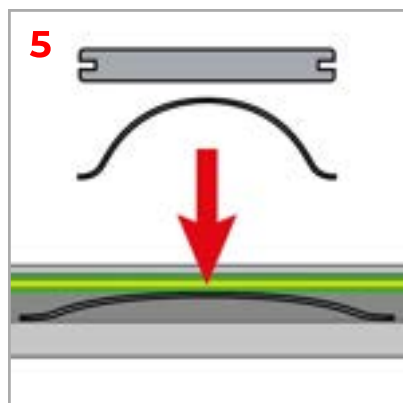
Atornillamos los dos tornillos. Si la esquina no queda perfectamente cerrada, desatornillamos, corregimos la posición de las barras y volvemos a atornillar.



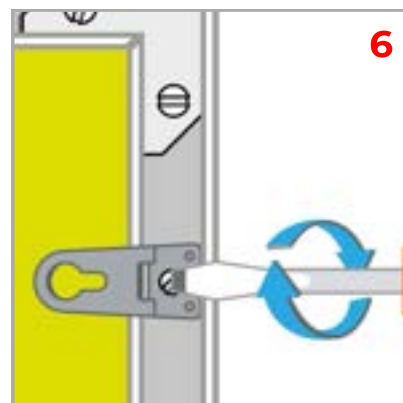
Repetimos el paso anterior con la tercera de las barras formando una estructura en U. A continuación, introducimos nuestra obra.



Cerramos el marco con la cuarta barra donde habremos insertado las escuadras previamente.

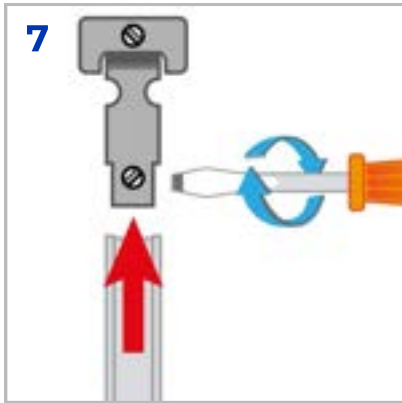


Los flejes de presión se colocan en la parte trasera de la obra en su hueco de la barra de aluminio (aproximadamente 1 cada 30 cm).

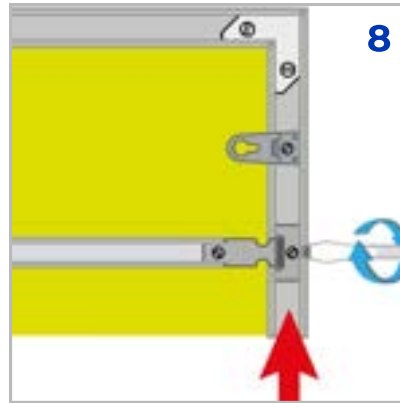


Posicionar los colgadores y apretar sus tornillos hasta que queden fijos.

¿Y si mi marco tiene travesaño?

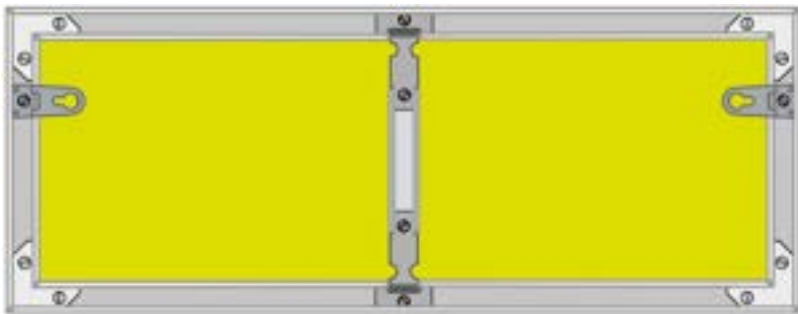


Cuando el marco supera el metro en alguno de sus medidas, es aconsejable colocar un tensor en la parte trasera.



Consta de 2 piezas en forma de T que se insertan en el mismo carril que los colgadores y una tira de aluminio que une estas dos piezas.

¿Cómo debería quedar mi marco?



Montaje final del marco montado con 2 colgadores y tensor



Ejemplo de obra enmarcada

¡Descubre todos nuestros modelos de Marcos de Aluminio a la Medida!



Si tienes alguna duda, puedes ver un vídeo explicativo en nuestro canal de [youtube](#)



TEL: (0034) 976 504 252
MAIL: comercial@moldiber.com

MOLDIBER S.L.
VISTA ALEGRE 12-14
50410 CUARTE DE HUERVA
ZARAGOZA - ESPAÑA

moldiber
www.moldiber.com